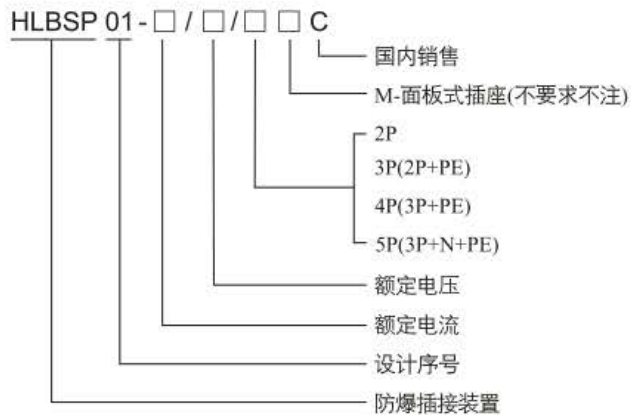


### ■ 型号含义



### ■ 适用范围

1. 1区、2区ⅡA、ⅡB、ⅡC类爆炸性气体环境, 和/或21区、22区爆炸性粉尘场所;
2. 温度组别: T1~T6;
3. 环境温度: -60~+55℃;
4. 户内、户外(IP66);
5. 用于化工、炼油、石油开采、海洋石油平台、油轮、军工等危险场所。



体盖采用隔爆螺纹式固定, 便于安装, 拆卸



指示牌为不锈钢, 标识清晰、美观

### ■ 产品特点

1. 铝合金外壳, 压铸成型, 表面高压静电喷塑, 不锈钢外露紧固件;
2. 内装分断隔离开关且实现机械连锁, 确保插头插拔时不带电;
3. 插座与插头设有联锁装置, 只有插座内的开关分断后才能拔出插头, 插入插头后通电;
4. 钢管/电缆布线;
5. 插接装置为全隔爆型, 同时适用于粉尘防爆;
6. 插头主要由外壳与插座对应的插杆、插杆支架、接线托架及进线装置等组成;
7. 插座主要由外壳、插接用的插座和联锁机构及电缆引入装置等组成;
8. 产品设置时序功能, 对于不同的工作电压设置不同的指示颜色, 防止不同规格的插头与插座误插拔。



不同工作电压设置  
不同指示颜色



防尘盖采用不锈钢链条固定, 防止脱落, 保护接触铜杆及隔爆面

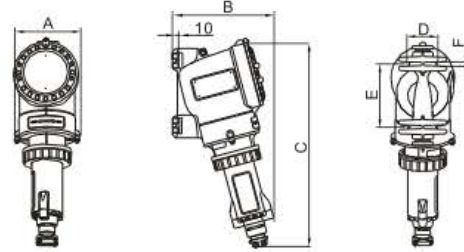
## ■ 主要技术参数

型号规格	防爆标志	额定 电流(A)	额定 电压(V)	极数	时钟图	h	颜色	进出线口 螺纹	电缆外径 (mm)
HLBSP01-16		16	DC24	2P		-	紫色	插头: 1-M25×1.5 插座: 2-M25×1.5	φ9~φ14
			DC36			-	白色		
			100~130	2P+PE		4	黄色		
			200~250			6	蓝色		
			DC24			12	紫色		
			DC36			12	白色		
			100~130	3P+PE		4	黄色		
			200~250			9	蓝色		
			380~415			6	红色		
			480~500			7	黑色		
			600~690			5	黑色		
			100~130		3P+N+PE		4		
			200~250			9	蓝色		
			380~415			6	红色		
			480~500			7	黑色		
			600~690			5	黑色		
HLBSP01-32	Ex db Ⅱ C T6 Gb Ex tb Ⅱ CT80°C Db	32	200~250	2P+PE		6	蓝色	插头: 1-M32×1.5 插座: 2-M32×1.5	φ11~φ18
			200~250	3P+PE		9	蓝色		
			380~415			6	红色		
			480~500			7	黑色		
			600~690	3P+N+PE		5	黑色		
			200~250			9	蓝色		
			380~415			6	红色		
			480~500			7	黑色		
			600~690		5	黑色			
			HLBSP01-63		63	200~250	3P+PE		
380~415		6				红色			
480~500		7				黑色			
600~690	3P+N+PE					5	黑色		
380~415						6	红色		
480~500						7	黑色		
600~690						5	黑色		
HLBSP01-100 HLBSP01-125		125	200~250	3P+PE		9	蓝色	插头: 1-M50×1.5 插座: 2-M50×1.5	φ17~φ30
			380~415			6	红色		
			480~500			7	黑色		
			600~690	3P+N+PE		5	黑色		
			380~415			6	红色		
			480~500			7	黑色		
			600~690			5	黑色		

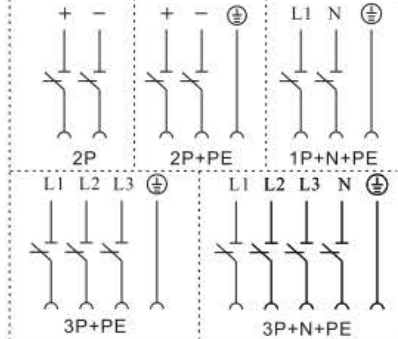
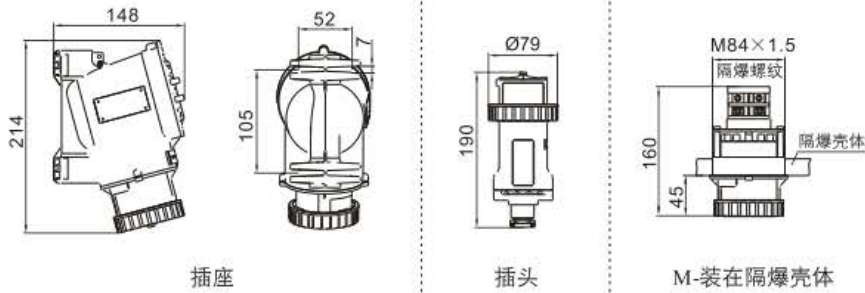
### ■ 外形及安装尺寸

尺寸(mm)	A	B	C	D	E	F
HLBSP01-16	106	164	350	52	105	7
HLBSP01-32	126	195	400	77	140	9
HLBSP01-63	187	238	485	87	180	13
HLBSP01-125	360	256	710	328	315	/

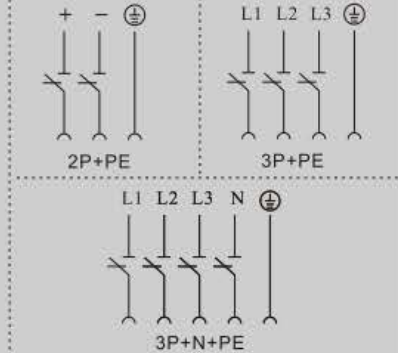
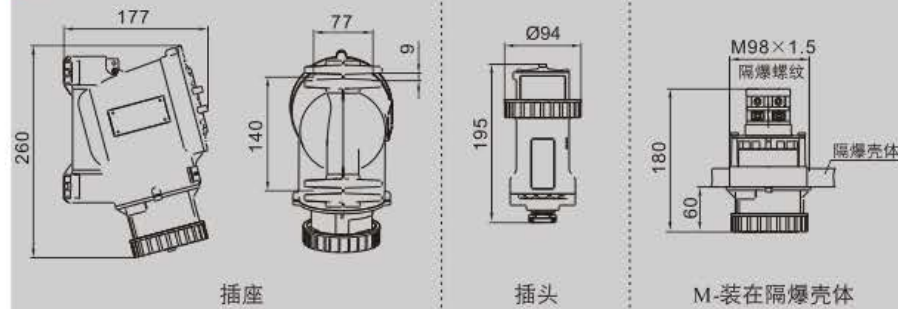
### ● HLBSP01-16 (32)



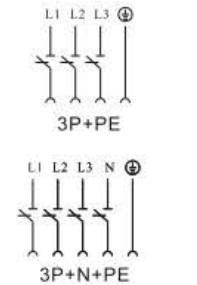
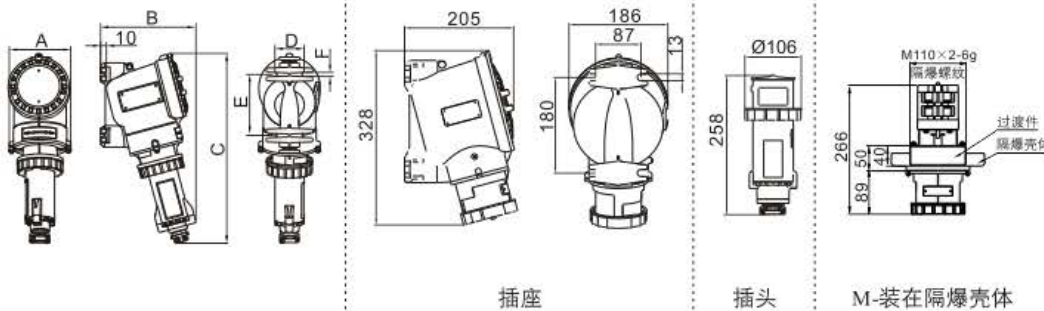
### ● HLBSP01-16/3 (16/2、16/4)



### ● HLBSP01-16/5 (32/3、32/4、32/5)



### ● HLBSP01-63



HLBSP01-63 (125)

### ● HLBSP01-125

